

TRC

www.trcsound.com.br

5590

MANUAL DE INSTRUÇÃO



Imagens meramente ilustrativas. As cores dos produtos na foto podem sofrer alterações.

CAIXA DE SOM AMPLIFICADA BLUETOOTH 1000W RMS



ATENÇÃO!

LEIA ATENTAMENTE ESTE MANUAL ANTES DE LIGAR O APARELHO.



ATENÇÃO!

1. MANTENHA O APARELHO DESLIGADO DURANTE A RECARGA DA BATERIA.
2. PARA MELHOR MANUTENÇÃO DA VIDA ÚTIL DA BATERIA, RECOMENDAMOS UTILIZAR O PRODUTO EM LOCAL AREJADO E TEMPERATURA AMBIENTE.
3. RECARREGUE A BATERIA COMPLETAMENTE PELO MENOS UMA VEZ A CADA 30 DIAS PARA EVITAR ESGOTAMENTO.
4. BATERIAS SÃO SUSCETÍVEIS AO EFEITO MEMÓRIA (VÍCIO), SENDO ASSIM, UTILIZE ESTE APARELHO RESPEITANDO O CICLO DE CARREGAMENTO (CARGA/DESCARGA DA BATERIA) E NÃO UTILIZE O APARELHO DURANTE A RECARGA.



PREFÁCIO

AGRADECEMOS MUITO POR ADQUIRIR ESTE PRODUTO.
LEIA O MANUAL COM CUIDADO E USE DE ACORDO COM AS INSTRUÇÕES.
CERTIFIQUE-SE DE GUARDAR ESTE MANUAL PARA FUTURA REFERÊNCIA.
TAMBÉM SUGERIMOS QUE GUARDE A EMBALAGEM E O MATERIAL ORIGINAL PARA ARMAZENAR OU TRANSPORTAR O PRODUTO NO FUTURO.



CONTÉUDO DA CAIXA

- 1 CAIXA DE SOM
- 1 ADAPTADOR (110~240V)
- 1 MICROFONE COM FIO
- 1 CONTROLE REMOTO
- MANUAL DE INSTRUÇÕES
- CERTIFICADO DE GARANTIA



CARACTERÍSTICAS

1. POTÊNCIA: 1000W RMS
2. FUNÇÕES: USB / LEITOR DE CARTÃO / MP3 / BLUETOOTH / RADIO FM / ENTRADA AUX / GRAVAÇÃO / REPETIR / TWS / 2 ENTRADAS DE MICROFONE / ENTRADA DE GUITARRA
3. CONTROLE DE VOLUME DO MICROFONE, GUITARRA E ECO
4. 2 ALTO-FALANTES DE 8 POLEGADAS
5. ENTRADA DE ENERGIA
6. BATERIA INTERNA RECARREGÁVEL



PARA USUÁRIO

RESERVE ALGUM TEMPO PARA LER O MANUAL DO USUÁRIO ANTES DE USÁ-LO E SIGA AS INSTRUÇÕES DE OPERAÇÃO. ISSO AJUDARÁ ENTENDER MELHOR OS RECURSOS E AS FUNÇÕES DO APARELHO, PERMITINDO QUE OBTENHA O MELHOR DESEMPENHO E EXPERIÊNCIA AUDITIVA.



INSTALAÇÃO E COLOCAÇÃO

1. QUANDO USAR ESTE PRODUTO, COLOQUE-O EM LOCAL SECO E VENTILADO.
2. LIGUE O APARELHO E AJUSTE O BOTÃO DE VOLUME DE ACORDO COM SUA NECESSIDADE.



MANUTENÇÃO

1. MANTENHA O APARELHO LONGE DE FOGO, GOTA DE ÁGUA, RESPINGOS DE ÁGUA E UMIDADE.
2. É ESTRITAMENTE PROIBIDO ABRIR O APARELHO SEM ORIENTAÇÃO PROFISSIONAL.
3. TENHA CUIDADO COM O PÓ E A SUJEIRA.
4. SE TIVER DISTORÇÃO DO SOM, POR FAVOR, DIMINUA O VOLUME.
5. CERTIFIQUE-SE QUE O VOLUME DO SOM É SEGURO PARA OUVIR. APÓS UTILIZAR BAIXAR O VOLUME NO MÍNIMO ANTES DE DESLIGAR.



BATERIA E CARREGAMENTO

1. É MELHOR DESLIGAR O DISPOSITIVO ANTES DE CARREGAR A BATERIA.
2. TEMPO DE CARREGAMENTO: CARREGUE A BATERIA POR 8 À 10 HORAS NO PRIMEIRO CARREGAMENTO, E 5 À 6 HORAS NOS OUTROS CARREGAMENTOS FUTUROS.
3. AUTONOMIA DA BATERIA: 2 À 3 HORAS DE ACORDO COM O VOLUME DO ÁUDIO UTILIZADO.
4. CARREGUE A BATERIA QUANDO O SOM TIVER FALHANDO OU FRACO.
5. SEMPRE CARREGUE A BATERIA ANTES DO SEU ESGOTAMENTO TOTAL.



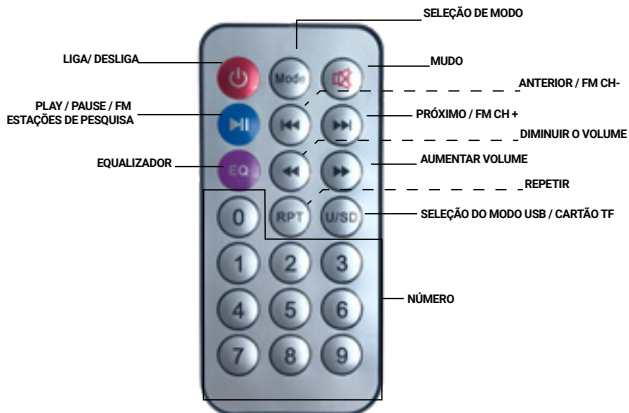
ESTIMATIVA DE TEMPO

VOLUME	ILUMINAÇÃO	TEMPO DE CARREGAMENTO (0 à 100%)
50% - 180 hrs á 200 hrs	50% - 150 hrs á 180 hrs	Primeira carga de 8-10 horas demais 6-8 horas
100% - 150 hrs á 180 hrs	100% -120 hrs á 150 hrs	

7.4V / 2200 mAh



CONTROLE REMOTO



CARREGADOR

PÁGINA 4-5

ITEM 15



MICROFONE

PÁGINA 4-5

ITEM 17-18

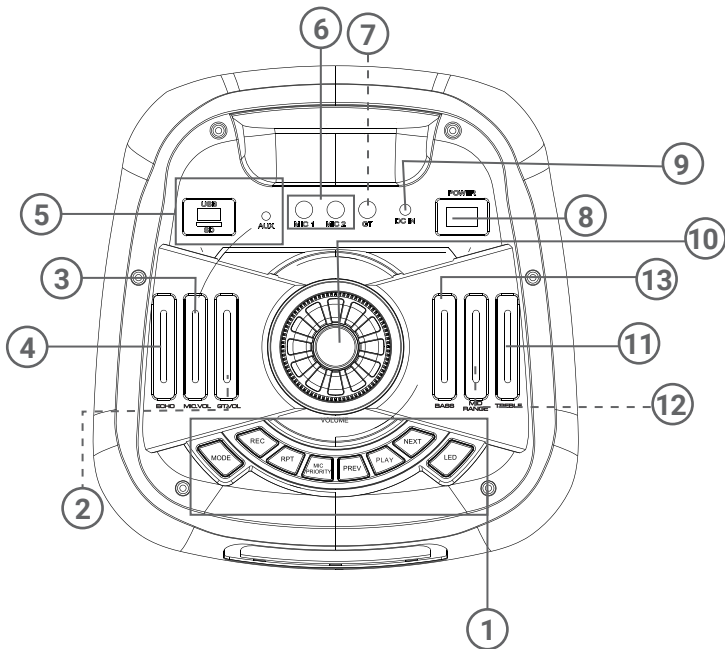
BOTÃO LIGA/
DESLIGA

CONEXÃO





FUNCIONAMENTO DO PAINEL



DISCO LIGHTING



FUNIONAMENTO DO PAINEL

- 1 MODO, GRAVA, REPETIR, PRIORIDADE MICROFONE, ANTERIOR, REPRODUZ/PAUSA, PRÓXIMO/TWS, LUZ ILUMINAÇÃO LED
- 2 AJUSTE VOLUME GUITARRA
- 3 AJUSTE VOLUME MICROFONE
- 4 ECHO = AJUSTE DO VOLUME ECO
- 5 USB/ENTRADA AUXILIAR/LEITOR DE CARTÃO SD
- 6 MIC1/MIC2 = ENTRADA DE MICROFONE
- 7 GT = ENTRADA DE GUITARRA
- 8 POWER = LIGA / DESLIGA
- 9 DC IN = ENTRADA DE ENERGIA
- 10 AJUSTE DO VOLUME PRINCIPAL
- 11 TREBLE = AJUSTE DE SOM AGUDO
- 12 AJUSTE DO VOLUME MÉDIO
- 13 BASS = AJUSTE DE SOM GRAVE



INSTRUÇÃO BLUETOOTH

1. PRESSIONE O BOTÃO MODO PARA BLUETOOTH. APARECERÁ "BLUE" NO MOSTRADOR.
2. ACIONE A FUNÇÃO BLUETOOTH NO SEU APARELHO E LOCALIZE O DISPOSITIVO TRC 5590 PARA PAREAR.
3. O APARELHO DETECTARÁ SEU DISPOSITIVO E ESTARÁ PRONTO PARA UTILIZAR A FUNÇÃO BLUETOOTH.



FUNÇÃO TWS

COLOQUE AS DUAS CAIXAS DE SOM DO MESMO MODELO NO MODO BLUETOOTH, PRESSIONE A TECLA "PRÓX" AGUARDE A CONEXÃO DA FUNÇÃO TWS EM 3 SEGUNDOS. ABRA A FUNÇÃO BLUETOOTH EM SEU TELEFONE, ESCOLHA UMA DAS CAIXAS DE SOM PARA CONEXÃO AUTOMÁTICA. DUAS CAIXAS DE SOM COM A FUNÇÃO TWS PODEM TOCAR MÚSICA USANDO O APP DE MÚSICA EM SEU TELEFONE.


TRC

www.trcsound.com.br

SAC



ATENDIMENTO SEGUNDA À SEXTA, DAS 8:30H ÀS 17H

 WhatsApp (11) **96315-4355 / 94115-2319 / 99333.3156**

 (11) **3331.1650**

 **sac@trcsound.com.br**



TRC_SOUND