

TRC

**TRC-512
MANUAL DO USUÁRIO**

CAIXA DE SOM AMPLIFICADA 150W

Leia atentamente este manual antes de ligar o aparelho

PREFÁCIO

Agradecemos muito por você ter adquirido este produto. Leia o manual com cuidado e use o produto corretamente. Certifique-se de guardar este manual para futura referência.

Também sugerimos que você conserve a embalagem e o material original para guardar ou transportar o produto no futuro.

CONTEÚDO DA EMBALAGEM

1. CAIXA DE SOM
2. ADAPTADOR 5V-1A
3. UM MICROFONE COM FIO
4. CONTROLE REMOTO
5. MANUAL DE INSTRUÇÕES
6. CERTIFICADO DE GARANTIA

MEDIDAS DE SEGURANÇA IMPORTANTES

Antes de usar este aparelho, leia todas as instruções de segurança e de operação. Siga todas as instruções aqui contidas e guarde essas informações em um local seguro para uso futuro.



1. Certifique-se que o cabo de alimentação desta unidade esteja fora do caminho de trânsito das pessoas. Não coloque objetos pesados sobre o cabo de alimentação, pois isso irá causar danos ao cabo. Conecte bem o cabo de força e desconecte sempre pelo plugue, nunca puxe o cabo para desconectá-lo. Evite o uso de um cabo de extensão.
2. Ventilação: esta unidade deve ser colocada em um ambiente bem ventilado, com espaço de ventilação superior a 10 cm em seu lado. Não cubra a unidade com um pano ou cobertor. Não coloque em uma cama, sofá ou tapete, pois isso irá prejudicar a ventilação da unidade.
3. Desmontagem da carcaça: NÃO abra a caixa. Não há peças utilizáveis dentro da unidade. Para reparo, utilize um centro de serviço técnico especializado.
4. Se a unidade exalar cheiro ou fumaça, desligue imediatamente a fonte de alimentação. Procure uma assistência técnica especializada para reparos.

CARACTERISTICAS

- Função Bluetooth
- Entrada USB
- Entrada para cartão TF
- Radio FM
- Entrada de microfone
- Entrada de áudio

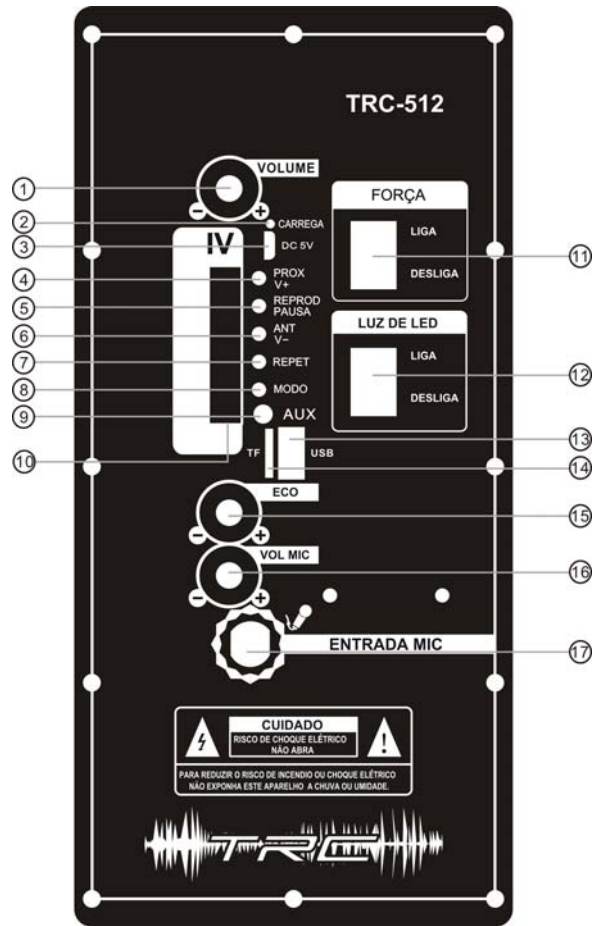
INSTRUÇÃO BLUETOOTH

Altere o modo para "BLUE", e o alto-falante dará um alarme. Certifique-se de habilitar a função Bluetooth no seu dispositivo Bluetooth. Procure a conexão Bluetooth até encontrar o modelo do dispositivo e o parear.

CARACTERÍSTICAS TÉCNICAS

1. Impedância.....3Ω
2. Potência150W RMS
3. Resposta de Frequência.....60Hz-15KHz
4. Sensibilidade..... 320-360mv
5. Tensão.....110V~220V

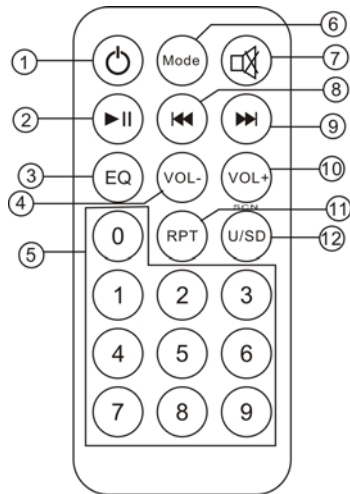
FUNÇÕES DO PAINEL TRASEIRO



1. Use este botão para ajustar o volume principal.
2. Luz indicadora de carga, fica vermelha durante o carregamento. Apaga-se quando a bateria está totalmente carregada.
3. Entrada do adaptador.
4. Pressione este botão para escolher a próxima música no modo USB / TF / BLUETOOTH. Pressione este botão para escolher a próxima estação de rádio no modo FM.
Pressione este botão por alguns segundos para aumentar o volume.
5. Pressione este botão para selecionar a função de reprodução ou pausa no modo USB / TF / BLUETOOTH.
Pressione este botão para procurar automaticamente a estação de rádio no modo FM.
6. Pressione este botão para escolher a música anterior no modo USB / TF / BLUETOOTH. Pressione este botão para escolher a estação de rádio anterior no modo FM.
Pressione este botão por alguns segundos para reduzir o volume.
7. Pressione este botão para alternar entre repetir a música atual e repetir todas as músicas no modo USB / TF.
8. Pressione este botão para alterar os modos entre USB / TF / FM / AUX / BLUETOOTH.
(Observação: Quando escolhermos o modo bluetooth, "bBLUE" será exibido na tela. Agora selecione o nome correto do bluetooth (TRC-512) no seu dispositivo bluetooth e espere o dispositivo emparelhar com a unidade.)
9. Entrada AUX
10. Tela de exibição.
11. LIGA/DESLIGA botão de energia.
12. Botão LIGA/DESLIGA para LED.
13. Entrada USB.
14. Entrada do cartão TF.
15. Use este botão para ajustar o eco do microfone.
16. Use este botão para ajustar o volume do microfone.
17. Entrada de microfone.

MODELO	CAPACIDADE DA BATERIA	ESTIMATIVA DE TEMPO		
		BATERIA USANDO O TEMPO DE 100% COM LUZ ACESA	BATERIA USANDO O TEMPO DE 50% COM LUZ ACESA	TEMPO DE CARREGAMENTO (0 A 100%)
TRC-512	3.7V/1800mAh	cerca de 2 hs à 2:30hs	cerca de 2:30hs à 3hs	cerca de 1:30hs

INSTRUÇÃO DO CONTROLE REMOTO



1. Liga/ desliga
2. Play / Pause / FM estações de pesquisa
3. Equalizador
4. Diminuir o volume
5. Número
6. Seleção de modo
7. mudo
8. Anterior / FM CH-
9. Próximo / FM CH +
10. Aumentar volume
11. Repetir
12. Seleção do modo USB / Cartão TF, procura de estações FM