

# TRC

## TRC 479

### MANUAL DO USUÁRIO

CAIXA DE SOM AMPLIFICADA COM BLUETOOTH 450W RMS



Leia atentamente este manual antes de ligar o aparelho

## **PREFÁCIO**

Agradecemos muito por você ter adquirido este produto. Leia o manual com cuidado e use o produto corretamente. Certifique-se de guardar este manual para futura referência.

Também sugerimos que você conserve a embalagem e o material original para guardar ou transportar o produto no futuro.

## **CONTEÚDO DA EMBALAGEM**

- 1. UMA CAIXA DE SOM**
- 2. DOIS MICROFONES COM FIO**
- 3. MANUAL DE INSTRUÇÕES**
- 4. CERTIFICADO DE GARANTIA**

## **MEDIDAS DE SEGURANÇA IMPORTANTES**

*Antes de usar este aparelho, leia todas as instruções de segurança e de operação. Siga todas as instruções aqui contidas e guarde essas informações em um local seguro para uso futuro.*



1. Certifique-se que o cabo de alimentação desta unidade esteja fora do caminho de trânsito das pessoas. Não coloque objetos pesados sobre o cabo de alimentação, pois isso irá causar danos ao cabo. Conecte bem o cabo de força e desconecte sempre pelo plugue, nunca puxe pelo cabo para desconectá-lo. Evite o uso de um cabo de extensão.
2. Ventilação: esta unidade deve ser colocada em um ambiente bem ventilado, com espaço de ventilação superior a 10 cm em seu lado. Não cubra a unidade com um pano ou cobertor. Não coloque em uma cama, sofá ou tapete, pois isso irá prejudicar a ventilação da unidade.
3. Desmontagem da carcaça: NÃO abra a caixa. Não há peças utilizáveis dentro da unidade. Para reparo, utilize um centro de serviço técnico especializado.
4. Se a unidade exalar cheiro ou fumaça, desligue imediatamente a fonte de alimentação. Procure uma assistência técnica especializada para reparos.

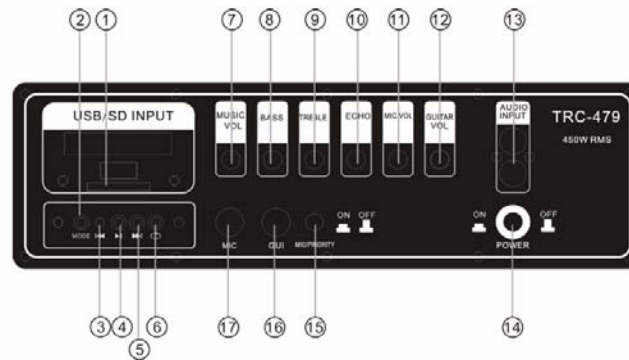
## ***CARACTERISTICAS***

- Função Bluetooth
- Entrada USB
- Entrada para cartão SD
- Radio FM
- Entrada de microfone
- Entrada de áudio
- Funcionamento AC 110V-220V, 50 / 60Hz

## ***INSTRUÇÃO BLUETOOTH***

Altere o modo para "BLUE", o bluetooth com luzes de sinal e o alto-falante dará um alarme. Certifique-se de habilitar a função Bluetooth no seu dispositivo Bluetooth. Procure a conexão Bluetooth até encontrar o modelo do dispositivo e o par.

## FUNÇÕES DO PAINEL FRONTAL



1. Entrada USB / cartão SD.
2. MODO: quando no modo USB / cartão SD, a ordem de mudança é USB / cartão SD-AUX-BLUETOOTH-FM; Quando no modo USB, a ordem de mudança é USB-AUX-BLUETOOTH-FM; Quando no modo cartão SD, a ordem de mudança é cartão SD-AUX-BLUETOOTH-FM; Quando o cartão USB ou SD não estiver conectado, a ordem é AUX-BLUETOOTH-FM.  
(Observação: quando escolhermos o modo bluetooth, "bLUE" será exibido na tela de exibição. Agora, selecione o código do bluetooth (TRC-479) no seu dispositivo bluetooth e aguarde o dispositivo para emparelhar com a unidade.)
3. PREV / VOL- / CH-: Quando estiver no modo USB / SD CARD / BLUETOOTH, pressione este para escolher a faixa anterior. Pressione este botão e mantenha pressionado por alguns segundos para reduzir o volume principal. Quando estiver no modo FM, pressione este botão para escolher a estação de rádio anterior.

4. PLAY / PAUSE / SCAN:

Quando estiver no modo USB / SD CARD / BLUETOOTH, pressione este botão para tocar ou pausar a música.

Quando estiver no modo FM, pressione este botão para pesquisar as estações de rádio automaticamente.

5. NEXT / VOL + / CH +:

Quando estiver no modo USB / SD CARD / BLUETOOTH, pressione este botão para escolher o faixa seguinte.

Pressione este botão e mantenha pressionado por alguns segundos para aumentar o volume principal.

Quando estiver no modo FM, pressione este botão para escolher a próxima estação de rádio.

6. Botão Repetir: pressione este botão para escolher entre "uma repetição de faixa" e "todas as faixas repetem" no modo USB / SD CARD.

7. Ajuste o volume principal.

8. Ajuste os graves.

9. Ajuste os agudos.

10. Ajuste o eco do microfone.

11. Ajuste o volume do microfone.

12. Ajuste o volume de guitarra.

13. Entrada de AUDIO.

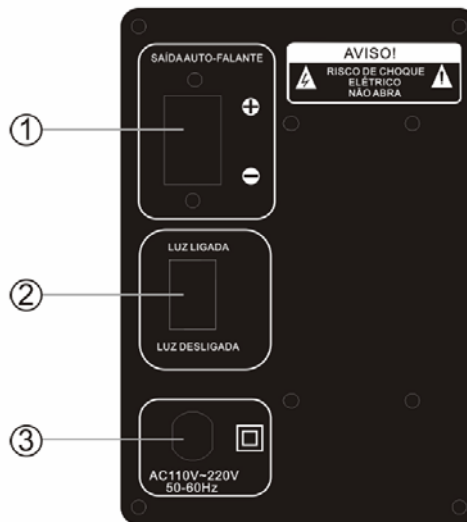
14. Botão liga / desliga.

15. Botão de função de prioridade do microfone.

16. Entrada de guitarra.

17. Entrada do microfone.

## FUNÇÕES DO PAINEL TRASEIRO



1. SAÍDA DO ALTO-FALANTE (ÁUDIO).
2. BOTÃO LUZ LIGADA / DESLIGADA.
3. CABO DE ALIMENTAÇÃO