

TRC

www.trcsound.com.br

X450

MANUAL DE INSTRUÇÃO



Imagens meramente ilustrativas. As cores dos produtos na foto podem sofrer alterações.

CAIXA DE SOM AMPLIFICADA BLUETOOTH 450W RMS



ATENÇÃO! LEIA ATENTAMENTE ESTE MANUAL ANTES DE LIGAR O APARELHO.



PREFÁCIO

AGRADECEMOS MUITO POR ADQUIRIR ESTE PRODUTO.
LEIA O MANUAL COM CUIDADO E USE DE ACORDO COM AS INSTRUÇÕES.
CERTIFIQUE-SE DE GUARDAR ESTE MANUAL PARA FUTURA REFERÊNCIA.
TAMBÉM SUGERIMOS QUE GUARDE A EMBALAGEM E O MATERIAL ORIGINAL PARA ARMAZENAR OU TRANSPORTAR O PRODUTO NO FUTURO.



ATENÇÃO!

MANTENHA O APARELHO DESLIGADO DURANTE A RECARGA DA BATERIA.
PARA MELHOR MANUTENÇÃO DA VIDA ÚTIL DA BATERIA, RECOMENDAMOS UTILIZAR O PRODUTO EM LOCAL AREJADO E TEMPERATURA AMBIENTE. RECARREGUE A BATERIA COMPLETAMENTE PELO MENOS UMA VEZ A CADA 30 DIAS PARA EVITAR ESGOTAMENTO.
BATERIAS SÃO SUSCETÍVEIS AO EFEITO MEMÓRIA (VÍCIO), SENDO ASSIM, UTILIZE ESTE APARELHO RESPEITANDO O CICLO DE CARREGAMENTO (CARGA/ DESCARGA DA BATERIA E NÃO UTILIZE O APARELHO DURANTE A RECARGA).



MANUTENÇÃO

1. MANTENHA O APARELHO LONGE DE FOGO, GOTA DE ÁGUA, RESPINGOS DE ÁGUA E UMIDADE.
2. É ESTRITAMENTE PROIBIDO ABRIR O APARELHO SEM ORIENTAÇÃO PROFISSIONAL.
3. DESLIGUE O APARELHO APÓS UTILIZAR. TENHA CUIDADO COM O PÓ E A SUJEIRA.
4. SE TIVER DISTORÇÃO DO SOM, POR FAVOR, DIMINUA O VOLUME.
5. CERTIFIQUE-SE QUE O VOLUME DO SOM É SEGURO PARA OUVIR. APÓS UTILIZAR BAIXAR O VOLUME NO MÍNIMO ANTES DE DESLIGAR.



CONTEÚDO DA EMBALAGEM

1 CAIXA DE SOM
1 ADAPTADOR DE VOLTAGEM (ENTRADA 110-240V, 50/60Hz, 5V 1A)
1 CONTROLE REMOTO
MANUAL DE INSTRUÇÃO
CERTIFICADO DE GARANTIA




BATERIA E CARREGAMENTO

1. RECOMENDAMOS DESLIGAR O APARELHO ANTES DE CARREGAR A BATERIA.
2. CARREGUE A BATERIA QUANDO O SOM TIVER FALHANDO OU FRACO.
3. SEMPRE CARREGUE A BATERIA ANTES DO ESGOTAMENTO TOTAL DA ENERGIA OU PELO MENOS UMA VEZ A CADA 30 DIAS.



ESTIMATIVA DE TEMPO

VOLUME	ILUMINAÇÃO	TEMPO DE CARREGAMENTO (0 à 100%)
50% - 90 min. à 120 min.	50% - 60 min. à 90 min.	Primeira carga de 7-9 horas
100% - 60 min. à 90 min.	100% - 50 min. à 60 min	

 3.7V / 2400 mAh



CARACTERÍSTICAS TÉCNICAS

1. IMPEDÂNCIA.....2Ω
2. POTÊNCIA.....450W RMS
3. RESPOSTA DE FREQUÊNCIA.....100HZ-20KHZ
4. SENSIBILIDADE.....400-750MV
5. TENSÃO.....110V - 240V



RECURSOS

1. CAIXA DE SOM DE ALTA SENSIBILIDADE E GRANDE PODER SONORO.
2. REPRODUZ MP3 EM ATÉ 32GB DE CARTÃO TF.
3. RECEPÇÃO DE RÁDIO FM - RÁDIO DIGITAL DE ALTA QUALIDADE COM BUSCA AUTOMÁTICA DE CANAIS E ARMAZENAMENTO DE ATÉ 30 CANAIS.
4. ENTRADA DE ÁUDIO AUX DE 3.5MM PARA CADA CONEXÃO A UMA AMPLA GAMA DE FONTES DE SOM.
5. BATERIA DE ALTA CAPACIDADE INTEGRADA PARA REPRODUÇÃO CONSECUTIVA DE ATÉ 2 HORAS.

6. CONECTE O MICROFONE, PARA, VOZ E FUNÇÃO KARAOKÉ.
7. BATERIA COM PROTEÇÃO DE RECARGA INTEGRADA PARA UMA VIDA ÚTIL LONGA E ESTÁVEL.
8. BATERIA BAIXA E INDICAÇÃO DE RECARGA COMPLETA EMBUTIDO PARA ORIENTAÇÃO.
9. COM DESIGN DE ALÇA PARA A MELHOR MOVIMENTAÇÃO DA CAIXA.
10. GRAVAÇÃO VIA MICROFONE.
11. COM FUNÇÃO BLUETOOTH.



GRAVAÇÃO

GRAVANDO VIA MICROFONE EXTERNO:

CONECTE UM DISPOSITIVO DE ARMAZENAMENTO (CARTÃO USB / TF) E PRESSIONE A TECLA GRAVA PARA INICIAR A GRAVAÇÃO. DURANTE A GRAVAÇÃO, AJUSTE O BOTÃO "ECO +" NO MÍNIMO. O MICROFONE DEVE ESTAR LOCALIZADO A UMA DISTÂNCIA ADEQUADA DO ALTO-FALANTE, PARA EVITAR QUALQUER DISTORÇÃO OU RUÍDO.

OBSERVAÇÕES: ESTE PRODUTO COMEÇA A GRAVAR A PARTIR DO MOMENTO EM QUE É EXIBIDO NA TELA DE LED.



A OPERAÇÃO DE EMPARELHAMENTO BLUETOOTH E PARÂMETROS RELACIONADOS:

1. FORÇA: LIGUE A FORÇA NO BOTÃO LIGA, PRESSIONE A TECLA "MODO" PARA ENTRAR NO MODO DE BLUETOOTH, A TELA DE LED MOSTRARÁ "BLUE".
2. LIGUE A FUNÇÃO BLUETOOTH DO CELULAR E FAÇA A BUSCA, ENQUANTO O CELULAR MOSTRA "TRC X450", CLIQUE EM CONECTAR DIRETAMENTE. CONEXÃO DE TELEFONE CELULAR NÃO PRECISA DE SENHA, SE PRECISAR DE SENHA, INSIRA "0000" PARA CONTINUAR O EMPARELHAMENTO. APÓS O EMPARELHAMENTO BEM-SUCEDIDO, O ALTO-FALANTE ENVIARÁ UM SOM DE ALERTA.
3. TOQUE A MÚSICA DO SEU TELEFONE CELULAR DIRETAMENTE NA CAIXA DE SOM.



CARREGADOR



PÁGINA 6-7

ITEM 12



MODELO DLT-GRD



Características Técnicas:

Módulo DLT-GRD a ser incorporado em equipamentos de som
Tecnologias de operação: A2DP v1.2
Potência máxima de 0,036W
Alimentação: 2.8V~5.2V

Fabricante: SHENZHEN BOOMTECH INDUSTRY CO.,LTD

Endereço: Floor 6 east, bldg6, Yusheng industrial Area, Xixiang, Bao'an District Shenzhen Guangdong - China

Telefone: +86(755)27491316

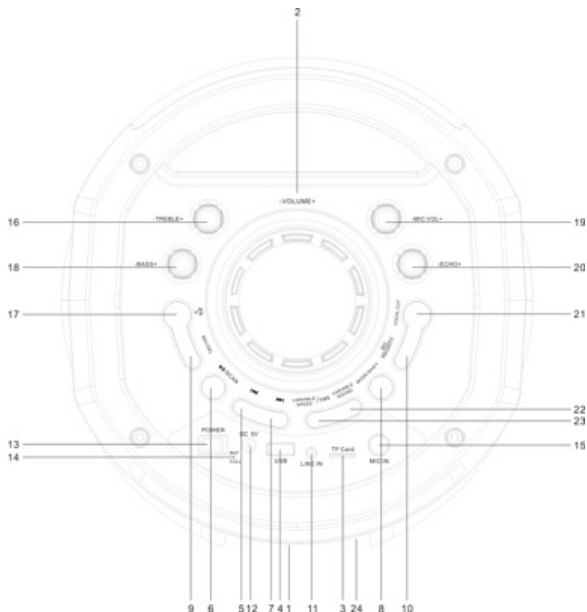
Delta Max Comércio Importação e Exportação de Aparelhos Eletrônicos Eireli
CNPJ: 07.380.599/0001-85

Contato: sac@trcsound.com.br

Para acessar informação do produto homologado favor consultar o site:
<https://sistemas.anatel.gov.br/sch>



FUNCIONAMENTO DO PAINEL



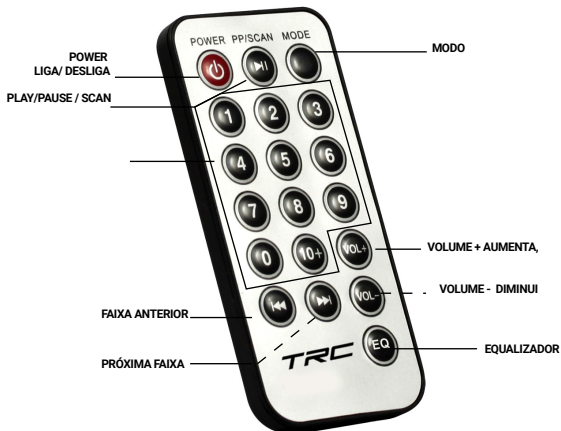
- 1 TELA DE LED.
- 2 VOLUME PRINCIPAL: NO MODO MP3 / FM / AUX / BLUETOOTH, USE-O PARA REGULAR O VOLUME DA CAIXA DE SOM.
- 3 ENTRADA TF: LEIA ARQUIVOS DE ÁUDIO NO FORMATO MP3 NO CARTÃO TF COM CAPACIDADE DE ATÉ 32G (FAT32).
- 4 ENTRADA USB: LEIA ARQUIVOS DE ÁUDIO NO FORMATO MP3 EM UM DISPOSITIVO DE ARMAZENAMENTO USB COM CAPACIDADE DE ATÉ 32G (FAT32).
- 5 NO MODO DE REPRODUÇÃO CARTÃO USB/TF, PRESSIONE RAPIDAMENTE PARA SELECIONAR O CANAL ANTERIOR. NO MODO RÁDIO FM, PRESSIONE RAPIDAMENTE PARA SELECIONAR O CANAL ANTERIOR APÓS UMA BUSCA COMPLETA DA ESTAÇÃO TER SIDO EXECUTADA.
- 6 SCAN: NO MODO USB/TF, PRESSIONE RAPIDAMENTE PARA REPRODUZIR / PAUSAR OU PRESSIONE LONGAMENTE PARA SELECIONAR UM DOS DOIS MODOS DE SEQUENCIAMENTO DE REPRODUÇÃO (ALL - REPRODUZ TODAS AS FAIXAS EM SEQUÊNCIA; ONE - REPETE UMA FAIXA). NO MODO RÁDIO FM, PRESSIONE E SEGRE PARA EXECUTAR UMA PESQUISA COMPLETA (É RECOMENDÁVEL EXECUTAR PELO MENOS UMA PESQUISA COMPLETA ANTES DE USAR A FUNÇÃO DE RECEPÇÃO DE RÁDIO.

TODAS AS ESTAÇÕES LOCALIZADAS SERÃO SALVAS MESMO QUANDO DESLIGAR). NO MODO DE ENTRADA AUX / RÁDIO FM, PRESSIONE RAPIDAMENTE PARA ALTERNAR ENTRE O VOLUME MUDO E NORMAL.

- 7 NO MODO USB / TF, PRESSIONE RAPIDAMENTE PARA IR PARA A PRÓXIMA MÚSICA. NO MODO RÁDIO FM, PRESSIONE-O COM UM TOQUE CURTO PARA SELECIONAR O PRÓXIMO CANAL APÓS UMA BUSCA COMPLETA DA ESTAÇÃO TER SIDO EXECUTADA.
- 8 MODO/MUDANÇA: PRESSIONE RAPIDAMENTE PARA ALTERNAR ENTRE OS MODOS DE RECEPÇÃO USB/TF E FM. PRESSIONE-O LONGAMENTE PARA ALTERNAR ENTRE A PASTA DE GRAVAÇÃO E A PASTA MP3.
- 9 GRAVAÇÃO/DEL: PRESSIONE RAPIDAMENTE PARA INICIAR A GRAVAÇÃO. DURANTE A GRAVAÇÃO, A REVERBERAÇÃO DEVE SER AJUSTADA AO MÍNIMO. PRESSIONE LONGAMENTE PARA EXCLUIR UM ARQUIVO DE GRAVAÇÃO. A GRAVAÇÃO DISPONÍVEL NO MODO MICROFONE.
- 10 PRIORIDADE DO MICROFONE: CONECTE O MICROFONE E PRESSIONE RAPIDAMENTE A TECLA PARA ENTRAR NO MODO DE PRIORIDADE DO MICROFONE.
- 11 ENTRADA DE ÁUDIO AUXILIAR: ENTRADA DE FONTE EXTERNA DE SOM. (CONECTE E REPRODUZ).
- 12 RECARGA DC 5V: ENTRADA DE CARREGAMENTO DC 5V.
- 13 FORÇA: BOTÃO DE FORÇA (LIGA/DESLIGA).
- 14 LUZ INDICADORA DE RECARGA: QUANDO O CARREGADOR ESTÁ CONECTADO, A LUZ VERMELHA ACENDE. QUANDO O DISPOSITIVO ESTÁ TOTALMENTE RECARREGADO, A LUZ AZUL ACENDE.
- 15 ENTRADA DE MICROFONE: CONECTOR DE ENTRADA DE MICROFONE.
- 16 AGUDO: BOTÃO DE CONTROLE DO SOM AGUDO.
- 17 BOTÃO DA ILUMINAÇÃO EM LED.
- 18 GRAVE: BOTÃO DE CONTROLE DO SOM GRAVE.
- 19 VOLUME DO MICROFONE: BOTÃO DE CONTROLE DO VOLUME DO MICROFONE.
- 20 ECO: BOTÃO DE CONTROLE DO ECO DO MICROFONE.
- 21 CORTE VOCAL: CANCELA O SOM ORIGINAL DA MÚSICA.
- 22 CONTROLE DE SOM DO MICROFONE (SOM NORMAL, SOM DE HOMEM, SOM DE MULHER, SOM DE CRIANÇA, SOM DE VELHO)
- 23 INSIRA MÚSICA EM MP3 E AJUSTE A VELOCIDADE DA MÚSICA; MODO DE INTERCONEXÃO DO TWS: LIGUE DUAS CAIXAS DE SOM DO MESMO MODELO E ALTERE PARA O MODO BLUETOOTH. EMPARELHE UMA DELAS COM O BLUETOOTH DO TELEFONE CELULAR PARA REPRODUZIR MÚSICA. PRESSIONE O BOTÃO REPRODUZ / PAUSE DA CAIXA CONECTADA PARA SAIR DO MODO CONECTADO. PRESSIONE LONGAMENTE ESTE BOTÃO PARA SAIR DO MODO CONECTADO DIRETAMENTE.
- 24 RECEPTOR DE CONTROLE REMOTO



INSTRUÇÕES DE OPERAÇÃO DO CONTROLE REMOTO



POWER: BOTÃO LIGA/DESLIGA, PRESSED RAPIDAMENTE PARA ENTRAR NO MODO DE ESPERA; PRESSED-O BREVEAMENTE NOVAMENTE PARA RETOMAR. SE NENHUM DISPOSITIVO ESTIVER CONECTADO, O SISTEMA VAI PARA "NO-".

PLAY/PAUSE / SCAN: PRESSED RAPIDAMENTE PARA REPRODUZIR/ PAUSAR/ SINCRONIZAR FM.

BOTÃO DE MODO: PRESSED RAPIDAMENTE PARA ALTERNAR ENTRE USB, TF, FM, BLUETOOTH.

TECLAS NUMÉRICAS 0 ~ 9: NO MODO MP3 (USB / CARTÃO TF / BLUETOOTH), SE QUISER OUVIR 123 MÚSICAS, VOCÊ PODE USAR DIRETAMENTE AS TECLAS NUMÉRICAS NO NÚMERO DE TRÊS DÍGITOS DO CONTROLE REMOTO SEGUIDO POR INSERIR 1,2,3, ESPERAR 2 SEGUNDOS DEPOIS, A REPRODUÇÃO IRÁ PULAR AUTOMATICAMENTE PARA AS 123 MÚSICAS ESPECIFICADAS PARA COMEÇAR A TOCAR, QUALQUER ENTRADA DE NÚMERO MAIOR DO QUE O NÚMERO TOTAL DE FAIXAS DISPONÍVEIS SERÁ INVÁLIDA.

TECLA 10 +: PARA RASTREAR O SALTO 10, COMO AGORA ESTÁ REPRODUZINDO O PRIMEIRO 23, SE VOCÊ PRESSIONAR "10 +", PULE PARA 33 FAIXAS PARA COMEÇAR A TOCAR, O DISPOSITIVO DE REPRODUÇÃO SE O TOTAL DE 10 CANÇÕES NÃO FOR CANÇÕES SUFICIENTES, RETORNARÁ PARA A PRIMEIRA FAIXA.

TECLA VOL + / VOL-: MP3 (USB / TF), MODO AUX, ETC., TOQUE CURTO, TOQUE LONGO VOL + OU TECLA VOL, VOCÊ PODE AUMENTAR OU DIMINUIR O VOLUME.

FAIXA ANTERIOR: SELECIONE O CANAL ANTERIOR.

PRÓXIMA FAIXA: SELECIONE O PRÓXIMO CANAL.

EQ: NO MODO MP3, PRESSED EQ PARA SELECIONAR NORMAL / POP / ROCK / JAZZ / CLASS.


TRC

www.trcsound.com.br

SAC



ATENDIMENTO SEGUNDA À SEXTA, DAS 8:30H ÀS 17H

 WhatsApp (11) **96315-4355 / 94121-2319 / 99333.3156**

 (11) **3331.1650**

 **sac@trcsound.com.br**



TRC_SOUND