

# TRC

[www.trcsound.com.br](http://www.trcsound.com.br)

## 5590

### MANUAL DE INSTRUÇÃO



Imagens meramente ilustrativas. As cores dos produtos na foto podem sofrer alterações.

## CAIXA DE SOM AMPLIFICADA BLUETOOTH 1000W RMS



**ATENÇÃO!** LEIA ATENTAMENTE ESTE MANUAL ANTES DE LIGAR O APARELHO.



## ATENÇÃO!

1. MANTENHA O APARELHO DESLIGADO DURANTE A RECARGA DA BATERIA.
2. PARA MELHOR MANUTENÇÃO DA VIDA ÚTIL DA BATERIA, RECOMENDAMOS UTILIZAR O PRODUTO EM LOCAL AREJADO E TEMPERATURA AMBIENTE.
3. RECARREGUE A BATERIA COMPLETAMENTE PELO MENOS UMA VEZ A CADA 30 DIAS PARA EVITAR ESGOTAMENTO.
4. BATERIAS SÃO SUSCETÍVEIS AO EFEITO MEMÓRIA (VÍCIO), SENDO ASSIM, UTILIZE ESTE APARELHO RESPEITANDO O CICLO DE CARREGAMENTO (CARGA/DESCARGA DA BATERIA) E NÃO UTILIZE O APARELHO DURANTE A RECARGA.



## PREFÁCIO

AGRADECEMOS MUITO POR ADQUIRIR ESTE PRODUTO. LEIA O MANUAL COM CUIDADO E USE DE ACORDO COM AS INSTRUÇÕES. CERTIFIQUE-SE DE GUARDAR ESTE MANUAL PARA FUTURA REFERÊNCIA. TAMBÉM SUGERIMOS QUE GUARDE A EMBALAGEM E O MATERIAL ORIGINAL PARA ARMAZENAR OU TRANSPORTAR O PRODUTO NO FUTURO.



## CONTEÚDO DA EMBALAGEM

1 CAIXA DE SOM  
1 ADAPTADOR 9V 2A(110~240V) 50/60Hz  
1 MICROFONE COM FIO

1 CONTROLE REMOTO  
MANUAL DE INSTRUÇÃO  
CERTIFICADO DE GARANTIA



## PARA USUÁRIO

RESERVE ALGUM TEMPO PARA LER O MANUAL DO USUÁRIO ANTES DE USÁ-LO E SIGA AS INSTRUÇÕES DE OPERAÇÃO. ISSO AJUDARÁ ENTENDER MELHOR OS RECURSOS E AS FUNÇÕES DO APARELHO, PERMITINDO QUE OBTENHA O MELHOR DESEMPENHO E EXPERIÊNCIA AUDITIVA.



## INSTALAÇÃO E COLOCAÇÃO

1. QUANDO USAR ESTE PRODUTO, COLOQUE-O EM LOCAL SECO E VENTILADO.
2. LIGUE O APARELHO E AJUSTE O BOTÃO DE VOLUME DE ACORDO COM SUA NECESSIDADE.



## MANUTENÇÃO

1. MANTENHA O APARELHO LONGE DE FOGO, GOTA DE ÁGUA, RESPINGOS DE ÁGUA E UMIDADE.
2. É ESTRITAMENTE PROIBIDO ABRIR O APARELHO SEM ORIENTAÇÃO PROFISSIONAL.
3. TENHA CUIDADO COM O PÓ E A SUJEIRA.
4. SE TIVER DISTORÇÃO DO SOM, POR FAVOR, DIMINUA O VOLUME.
5. CERTIFIQUE-SE QUE O VOLUME DO SOM É SEGURO PARA OUVIR. APÓS UTILIZAR BAIXAR O VOLUME NO MÍNIMO ANTES DE DESLIGAR.




## BATERIA E CARREGAMENTO

1. É MELHOR DESLIGAR O DISPOSITIVO ANTES DE CARREGAR A BATERIA.
2. TEMPO DE CARREGAMENTO: CARREGUE A BATERIA POR 8 À 10 HORAS NO PRIMEIRO CARREGAMENTO, E 5 À 6 HORAS NOS OUTROS CARREGAMENTOS FUTUROS.
3. AUTONOMIA DA BATERIA: 2 À 3 HORAS DE ACORDO COM O VOLUME DO ÁUDIO UTILIZADO.
4. CARREGUE A BATERIA QUANDO O SOM TIVER FALHANDO OU FRACO. 5. SEMPRE CARREGUE A BATERIA ANTES DO SEU ESGOTAMENTO TOTAL.



## ESTIMATIVA DE TEMPO

 7.4V / 2200 mAh x 2

VOLUME	ILUMINAÇÃO	TEMPO DE CARREGAMENTO (0 à 100%)
50% - 180 min. á 200 min.	50% - 150 min. á 180 min.	Primeira carga de 8-10 horas demais 6-8 horas
100% - 150 min. á 180 min.		



## CARACTERÍSTICAS

1. POTÊNCIA: 1000W RMS
2. FUNÇÕES: USB / LEITOR DE CARTÃO / MP3 / BLUETOOTH / RADIO FM / ENTRADA AUX / GRAVAÇÃO / REPETIR / TWS /
3. DUAS ENTRADAS DE MICROFONE / ENTRADA DE GUITARRA
4. CONTROLE DE VOLUME DO MICROFONE, GUITARRA E ECO
5. 2 ALTO-FALANTES DE 8"
6. ENTRADA DE ENERGIA
7. BATERIA INTERNA RECARREGÁVEL

## MODELO DLT-GRD



### Características Técnicas:

Módulo DLT-GRD a ser incorporado em equipamentos de som

Tecnologias de operação: A2DP v1.2

Potência máxima de 0,036W

Alimentação: 2.8V~5.2V

**Fabricante:** SHENZHEN BOOMTECH INDUSTRY CO.,LTD

**Endereço:** Floor 6 east, bldg6, Yusheng industrial Area, Xixiang, Bao'an District Shenzhen Guangdong - China

**Telefone:** +86(755)27491316

**Delta Max Comércio Importação e Exportação de Aparelhos Eletrônicos Eireli**

**CNPJ:** 07.380.599/0001-85

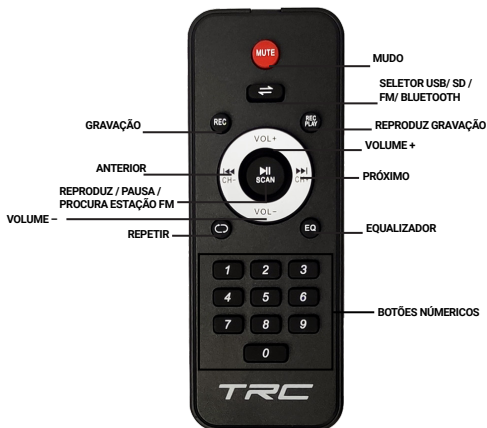
**Contato:** [sac@trcsound.com.br](mailto:sac@trcsound.com.br)

Para acessar informação do produto homologado favor consultar o site:

<https://sistemas.anatel.gov.br/sch>



## CONTROLE REMOTO



## CARREGADOR

PÁGINA 6-7

ITEM 9



## MICROFONE

PÁGINA 6-7

ITEM 6

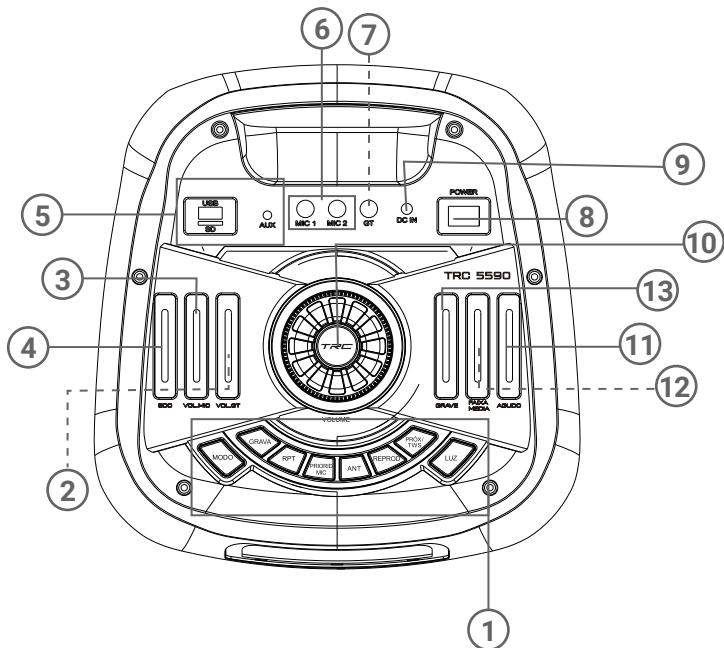
BOTÃO LIGA/  
DESLIGA

CONEXÃO





## FUNCIONAMENTO DO PAINEL





## FUNIONAMENTO DO PAINEL

- 1 MODO, GRAVA, REPETIR, PRIORIDADE MICROFONE, ANTERIOR, REPRODUZ/PAUSA, PRÓXIMO/TWS, LUZ ILUMINAÇÃO LED
- 2 AJUSTE VOLUME GUITARRA
- 3 AJUSTE VOLUME MICROFONE
- 4 ECHO = AJUSTE DO VOLUME ECO
- 5 USB/ENTRADA AUXILIAR/LEITOR DE CARTÃO SD
- 6 MIC1/MIC2 = ENTRADA DE MICROFONE
- 7 GT = ENTRADA DE GUITARRA
- 8 POWER = LIGA / DESLIGA
- 9 DC IN = ENTRADA DE ENERGIA
- 10 AJUSTE DO VOLUME PRINCIPAL
- 11 TREBLE = AJUSTE DE SOM AGUDO
- 12 AJUSTE DO VOLUME MÉDIO
- 13 BASS = AJUSTE DE SOM GRAVE



## INSTRUÇÃO BLUETOOTH

1. PRESSIONE O BOTÃO MODO PARA BLUETOOTH. APARECERÁ "BLUE" NO MOSTRADOR.
2. ACIONE A FUNÇÃO BLUETOOTH NO SEU APARELHO E LOCALIZE O DISPOSITIVO TRC 5590 PARA PAREAR.
3. O APARELHO DETECTARÁ SEU DISPOSITIVO E ESTARÁ PRONTO PARA UTILIZAR A FUNÇÃO BLUETOOTH.



## FUNÇÃO TWS

COLOQUE AS DUAS CAIXAS DE SOM DO MESMO MODELO NO MODO BLUETOOTH, PRESSIONE A TECLA "PRÓX" AGUARDE A CONEXÃO DA FUNÇÃO TWS EM 3 SEGUNDOS. ABRA A FUNÇÃO BLUETOOTH EM SEU TELEFONE, ESCOLHA UMA DAS CAIXAS DE SOM PARA CONEXÃO AUTOMÁTICA. DUAS CAIXAS DE SOM COM A FUNÇÃO TWS PODEM TOCAR MÚSICA USANDO O APP DE MÚSICA EM SEU TELEFONE.


# TRC

www.trcsound.com.br

# SAC



**ATENDIMENTO SEGUNDA À SEXTA, DAS 8:30H ÀS 17H**

 WhatsApp (11) 96315-4355 / 94121-2319 / 99333.3156

 (11) 3331.1650

 sac@trcsound.com.br



TRC\_SOUND